

Grau

1000/12-2012 | Technische Änderungen vorbehalten. Druckfehler vorbehalten.

Sie haben eigene Maßstäbe?
Wir haben höheninstellbare
Tische.

Klassisches C-Fuß Gestell



Der erste Büromöbelhersteller,
der ausschließlich Büromöbel mit
diesem Umweltstandard liefert!



Das Zeichen für
verantwortungsvolle
Waldwirtschaft

Hammerbacher
Office Furniture

Hammerbacher
Office Furniture

 Sofort ab Lager lieferbar!
Hammerbacher GmbH
Office Furniture
Daimlerstraße 4 + 6
D-92318 Neumarkt
Tel: + 49 (0) 91 81 / 25 92-0
Fax: + 49 (0) 91 81 / 25 92-28
www.HammerbacherGmbH.de
info@HammerbacherGmbH.de



Ahorn



C-Fuß Gestell silber

C-Fuß Gestell schwarz

C-Fuß Gestell weiß

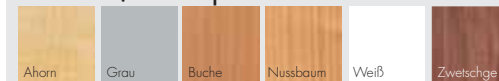
Höhenjustierung

horizontale und vertikale Kabelführung

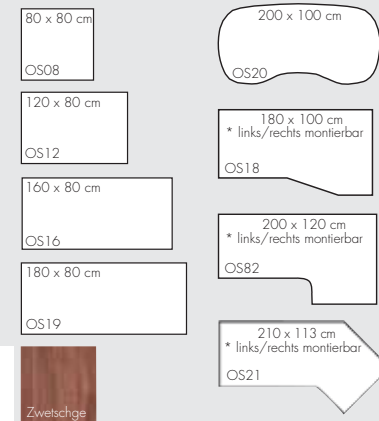
Tischplatte:

- 25 mm dick
- melaminharzbeschichtete Spanplatten nach DIN 68765, E1
- mit 2 mm Kunststoffkante gerundet
- zerlegt und teilmontiert

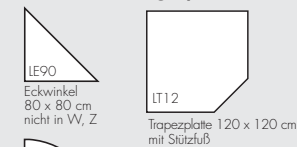
Dekore/Tischplatten



Tischformen



Verkettungsplatten



Anbauplatten



Optional erhältlich:

- Sichtblenden Lochblech
- CPU-Halterung CPUH
- Thekenaufsatz WB

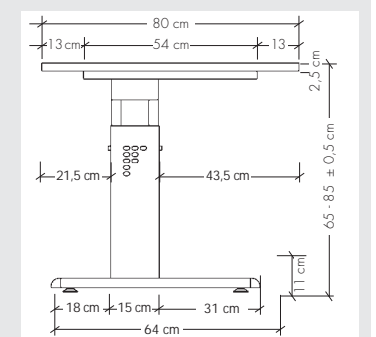


Gestell: H = 65 cm bis 85 cm

- Stahlrohrgestell, gelochter Seitenblende einbrennlackiert, silberfarben (RAL 9006, weißaluminium) schwarz oder weiß, Höhenverstellung über Rasterbohrung
- horizontal integrierter Kabelkanal, Querschnitt 85 x 90 mm
- Vertikale Elektrifizierung über Blende im Tischfuß Innenblende ist abnehmbar

Höhenjustierung:

- Über Sockelfuß ± 0,5 cm



Stellbeispiele:

